

Особенности устройства, маркировки и кодировки химических боеприпасов и боевых приборов США и стран НАТО (Лекция)

© КОЛЛЕКТИВ АВТОРОВ, 2022
УДК 623.459:621.798.7:355.318.2:358.39:54.004.2
<https://doi.org/10.35825/2587-5728-2022-6-2-178-194>

В.В. Козловский, А.В. Уракчинцев, О.В. Гусев

Федеральное государственное казенное военное образовательное учреждение высшего образования «Военная академия радиационной, химической и биологической защиты имени Маршала Советского Союза С.К. Тимошенко»
Министерства обороны Российской Федерации,
156015, Российская Федерация, г. Кострома, ул. Горького, д. 16

Поступила 06.06.2022 г. Принята к публикации 27.06.2022 г.

Лекция предназначена для подготовки специалистов войск РХБ защиты Российской Федерации и офицеров иностранных государств, занимающихся вопросами химической безопасности. В лекции рассмотрены два учебных вопроса: 1) особенности устройства химических боеприпасов и боевых приборов США; 2) маркировка и кодировка химических боеприпасов и боевых приборов США и стран блока НАТО. Представленный материал в лекции позволит расширить кругозор и получить знания по вопросам, касающимся особенностей устройства, маркировки и кодировки химических боеприпасов и боевых приборов США и стран блока НАТО. Также в лекции приведен обзор изменений маркировок и кодировок химических боеприпасов США и стран блока НАТО. Рассмотрено историческое развитие системы маркировки и кодировки химических боеприпасов.

Ключевые слова: выливной авиационный прибор; маркировка и кодировка; РХБ защита; химические боеприпасы; химическое оружие; шифр отравляющего вещества; элементы устройства.

Библиографическое описание: Козловский В.В., Уракчинцев А.В., Гусев О.В. Особенности устройства, маркировки и кодировки химических боеприпасов и боевых приборов США и стран НАТО (Лекция) // Вестник войск РХБ защиты. 2022. Т. 6. № 2. С. 178–194. <https://doi.org/10.35825/2587-5728-2021-6-2-178-194>

Быстрое изменение политической ситуации в мире, происходящее в последние годы, заставляет по-новому взглянуть на проблему развития химического вооружения. Принятие многими государствами международно-правовых обязательств в области нераспространения оружия массового поражения (ОМП) приводит к необходимости пересмотра многих военных стратегий и планов, а также выбора новых подходов к решению проблемы возмож-

ного применения ОМП в военных и террористических целях.

Несмотря на подписание и ратификацию Конвенции о запрещении разработки, производства, накопления и применения химического оружия и о его уничтожении [1] большинством стран, ее подписавших, сохраняется угроза применения его в различных конфликтах¹.

Кроме того, провокации с постановками «фейков» (ложная информация) о применении

¹ Конвенцию о запрещении разработки, производства, накопления и применения химического оружия и о его уничтожении (далее – Конвенция) подписали и ратифицировали 191 государство. Подписал, но не ратифицировал Израиль. Египет, Корейская Народно-Демократическая Республика (КНДР) и Южный Судан не подписали. США является единственной страной в мире, подписавшей Конвенцию, но не уничтожившей своих запасов химического оружия. Уничтожение оставшихся запасов США планируют завершить в 2023 г. Российская Федерация досрочно (срок уничтожения установлен Президентом РФ – 31 декабря 2018 г.) полностью уничтожила все запасы химического оружия. Последний химический боеприпас уничтожен в сентябре 2017 г. URL: <https://russian.rt.com/world/article/434624-ssha-rossiya-himicheskoe-orujie> (дата обращения: 19.04.2022).

токсичных химических веществ со стороны США и стран блока НАТО являются средством достижения военно-политических целей в информационно-войне, а также предметом и «доказательством» для принятия решения о возможности вторжения на территории других государств или нанесения по ним огневого удара. Подтверждением этому является вторжение США в Ирак в 2003 г.² и нанесение огневого удара крылатыми ракетами «Томагавк» по авиабазе аш-Шайрат в Сирии 7 апреля 2018 г.³

Однако для большинства государств – участников Конвенции о запрещении разработки, производства, накопления и применения химического оружия и о его уничтожении остается неясным конечный срок ликвидации старого и оставленного химического оружия, суммарное количество которого не поддается точной оценке.

За последние двадцать лет на территории ряда зарубежных государств, например, Камбоджи, Вьетнама, Лаосской Народной Республики, Панамы и т.д., в процессе освоения для нужд сельского хозяйства новых земель продолжают находить химические боеприпасы США, в Китае – японские химические боеприпасы [4, 5].

Сложность ситуации состоит в том, что извлекаемые из грунта и воды химические боеприпасы подверглись коррозии и деформации, и их дальнейшая ликвидация сопряжена со значительной опасностью.

Одной из возможностей определения принадлежности химических боеприпасов к соответствующей стране (при необходимости предъявления претензий) является их маркировка и кодировка.

Кроме того, анализ материалов зарубежных источников [6, 7] показал, что имеющаяся информация о маркировке и кодировке химических боеприпасов (боевых приборов)

США и стран блока НАТО в современной отечественной литературе является недостаточно полной, так как на протяжении трех исторических этапов развития химического оружия она имела свои отличительные особенности.

Поэтому знания особенностей устройства, маркировки и кодировки химических боеприпасов США и стран блока НАТО для специалистов войск РХБ защиты не только Российской Федерации, но и офицеров иностранных государств, является важной и актуальной задачей. Эти знания могут быть использованы при идентификации химических боеприпасов в случае ведения боевых действий, проведения провокационных действий, а также в случае их обнаружения на территории стран, где проводились испытания химических боеприпасов⁴.

Цель лекции – рассмотрение особенностей устройства, маркировки и кодировки химических боеприпасов и боевых приборов США и стран блока НАТО.

1. Особенности устройства химических боеприпасов и боевых приборов США

Химические боеприпасы – это боевые средства однократного боевого применения (артиллерийские снаряды и мины, авиационные химические бомбы и кассеты, химические боевые части ракет, химические фугасы, химические шашки, гранаты и патроны).

Химические боевые приборы – боевые средства многократного боевого применения (выливные авиационные приборы и механические генераторы аэрозолей отравляющих веществ) [8].

1.1. Общее устройство химических боеприпасов и боевых приборов США

По типовым конструктивным решениям химическое оружие подразделяется на боеприпасы взрывного принципа действия и боеприпасы (приборы) невзрывного принципа действия [8–10].

² Пропагандистский тезис о якобы наличии в Ираке оружия массового поражения, в частности, биологического оружия, использовался в 2003 г. Соединенными Штатами в качестве предлога для вторжения в эту страну.

³ Совершенная якобы «режимом Асада» химическая атака на жителей города Хан-Шейхун (провинция Идлиб) 4 апреля 2017 г. послужила для США предлогом для нанесения 7 апреля 2017 г. из акватории Средиземного моря в районе острова Крит с двух эсминцев военно-морских сил США («Росс» и «Портер») массированного удара 59 ракетами «Томагавк» по сирийской авиабазе аш-Шайрат в провинции Хомс, в результате которого погибли 7 военнослужащих и 9 мирных жителей Сирийской Арабской Республики [3].

⁴ В качестве примеров необходимо привести информацию о провинции Свайриенг Республики Камбоджа, где в 2017 г. найдены семь американских авиационных бомб в снаряжении веществом CS весом более 200 кг (в ходе обезвреживания одной из бомб отравляющее вещество попало в окружающую среду, поражено восемь человек, местные жители одной деревни эвакуированы). По запросу камбоджийских властей группа специалистов ОЗХО провела обследование 22 захоронений химических авиационных бомб времен войны во Вьетнаме, обнаруженных в провинциях Мондулкири, Тунг, Хмум и Свайриенг. В провинции Мондулкири обнаружено 12 химических авиационных бомб, две из которых находились в снаряженном состоянии. Совместно со специалистами ОЗХО работали подразделения РХБ защиты вооруженных сил Камбоджи [4]. В лесу графства Линкольншир (Великобритания) туристы нашли емкости, в которых находился иприт. Вскрыв одну из них, они получили незначительные поражения кожи и дыхательных путей. Отмечается, что в данном районе до 1960-х гг. размещалась военная база RAF Woodhall Spa [5].

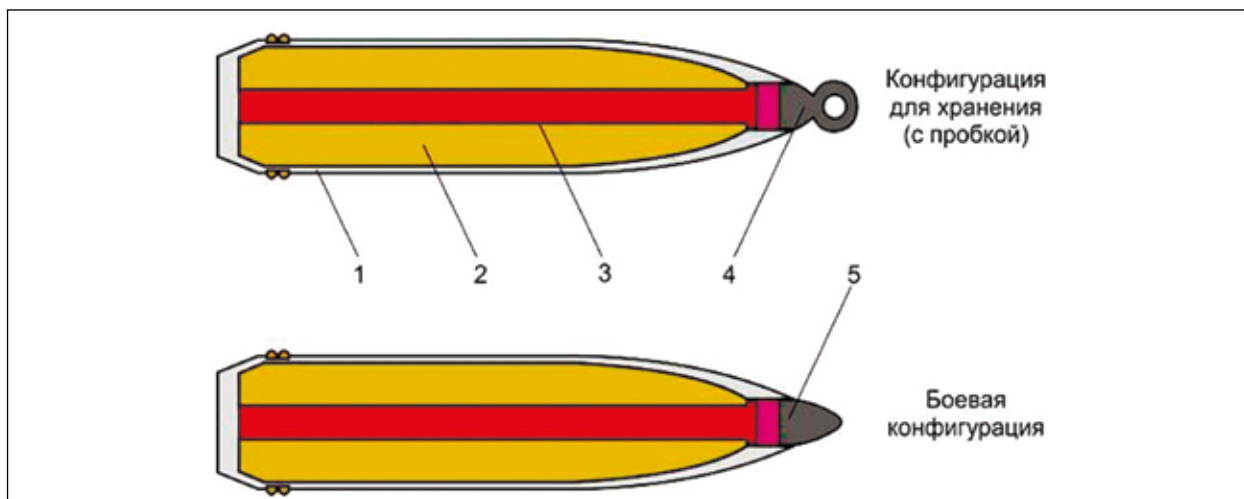


Рисунок 1 – Принципиальная схема устройства боеприпаса взрывного принципа действия:
 1 – корпус боеприпаса; 2 – отравляющее вещество;
 3 – стакан с разрывным зарядом; 4 – пробка; 5 – взрыватель (рисунок авторов)

Конструкция боеприпаса взрывного принципа действия во многом схожа с устройством обычных осколочно-фугасных боеприпасов. Отличие в конструктивной схеме обусловлено наличием жидкой рецептуры или порошкообразной (твердой) композиции.

Основными частями конструкции практически каждого химического боеприпаса взрывного принципа действия (снаряда, мины, бомбы и т.п.) являются (рисунок 1):

- корпус боеприпаса, представляющий собой емкость для снаряжения отравляющего вещества и являющийся основой для соединения всех частей конструкции боеприпаса;
- источник энергии (разрывной заряд взрывчатого вещества), предназначенный для вскрытия оболочки и диспергирования химического снаряжения;

- стакан, предназначенный для размещения разрывного заряда и устранения воздействия на него отравляющего вещества;
- отравляющее вещество (ОВ);
- взрыватель, предназначенный для инициирования разрывного заряда.

Взрыватель – устройство для приведения в действие боеприпаса в соответствии с его назначением. Безопасность взрывателя (способность не срабатывать преждевременно) обеспечивается предохранителями.

По принципу действия взрыватели подразделяются на дистанционные, контактные, неконтактные, комбинированного действия (например, дистанционно-ударные).

Дистанционный взрыватель срабатывает на траектории полета по истечении заданного времени после выстрела. Контактный взрыватель срабатывает при контакте с преградой (целью). Неконтактный взрыватель срабатывает в результате взаимодействия с целью без соприкосновения боеприпаса с ней на расстоянии, оптимальном для поражения цели. Для приведения в действие используются различные физические поля – акустические, электромагнитные, магнитные и др., а также изменения давления, чувствительности к свету и пр.

Боевые части ракет и авиационные кассеты могут снаряжаться малокалиберными химическими боеприпасами взрывного принципа действия. В этом случае они называются химическими кассетными бомбами (элементами кассет).

Выливные авиационные приборы относятся к химическим боевым приборам невзрывного принципа действия. На рисунке 2 представлена принципиальная схема устройства такого прибора.

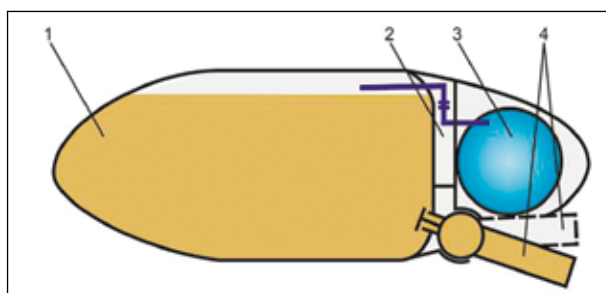


Рисунок 2 – Принципиальная схема устройства выливного авиационного прибора:
 1 – резервуар с ОВ; 2 – система газовых и жидкостных клапанов управления;
 3 – баллон со сжатым воздухом (азотом);
 4 – распылительный (выливной) блок (рисунок авторов)

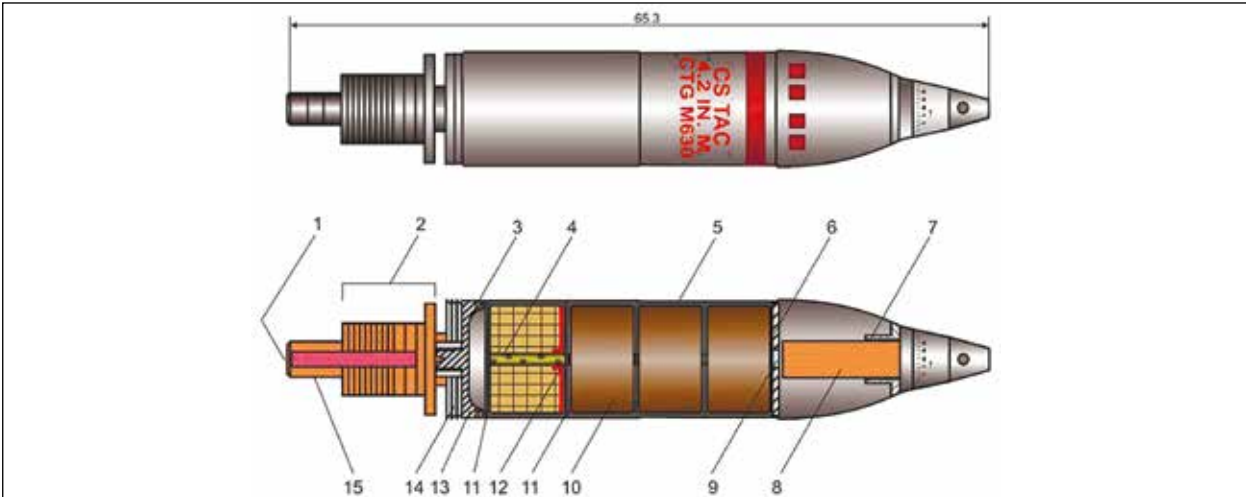


Рисунок 3 – Внешний вид и разрез 106,7-мм мины M630 в снаряжении CS:

- 1 – капсюль-воспламенитель; 2 – метательный заряд; 3 – срезаемый шплинт; 4 – перфорированная трубка; 5 – кассета с пиротехническим составом и CS (наполнитель); 5 – корпус мины; 6 – алюминиевая перегородка (выталкиватель, диафрагма); 7 – адаптер; 8 – вышибной заряд; 9 – отверстие в диафрагме; 10 – кассета с пиротехническим составом и CS (наполнитель); 11 – прокладка; 12 – воспламенительный состав; 13 – дно мины; 14 – обтюрирующие кольца; 15 – воспламенительный патрон (рисунок авторов)

Выливные авиационные приборы имеют металлический корпус, центральная часть которого выполнена в виде цилиндра, головная и хвостовая части – в форме конуса. Он необходим для соединения всех составных частей прибора в единое целое, размещения в нем ОВ, системы наддува (вытеснения отравляющего вещества из резервуара), распылительного (выливного) блока и элементов электрической системы управления (перевода ОВ в боевое состояние), а также другой необходимой аппаратуры.

1.2. Особенности устройства химических боеприпасов минометов, ствольной и реактивной артиллерии США

Химические боеприпасы минометов, ствольной и реактивной артиллерии, снаряжаемых жидкими ОВ, имеют корпуса обычных осколочно-фугасных боеприпасов. Химические боеприпасы, снаряженные отравляющими веществами типа CS, переводятся в боевое состояние с использованием пиротехнических составов горения. Боеприпасы для стрельбы из минометов (мины), в отличие от снарядов, дополнительно включают в себя метательный пороховой заряд, который инициируется с помощью капсюля-воспламенителя [8–10].

Химические боеприпасы минометов имеют калибр 106,7-мм и снаряжаются отравляющими веществами типа HD или CS. На рисунках 3 и 4 представлен общий вид и элементы устройства 106,7-мм химической мины.

Боеприпасы с отравляющими веществами типа VX и GB снабжены разрывными зарядами

из бризантных взрывчатых веществ на основе смеси тротила и гексогена, позволяющей осуществлять перевод отравляющих веществ в боевое состояние. Химические боеприпасы, снаряженные отравляющими веществами типа CS, переводятся в боевое состояние с исполь-

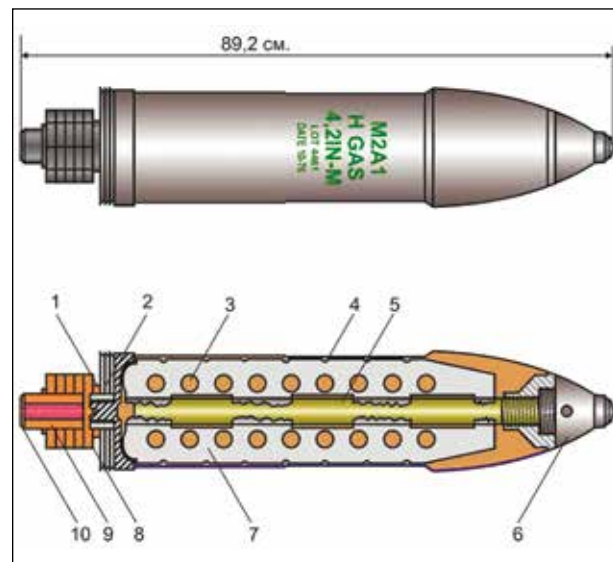


Рисунок 4 – Внешний вид и разрез 106,7-мм мины M2A1 в снаряжении HD: 1 – нажимной диск; 2 – обтюрирующий диск; 3 – наполнитель (БТХВ); 4 – корпус мины; 5 – разрывной заряд; 6 – контактный взрыватель; 7 – перфорированная пластина; 8 – дополнительный пороховой заряд; 9 – воспламенительный патрон; 10 – капсюль-воспламенитель (рисунок авторов)

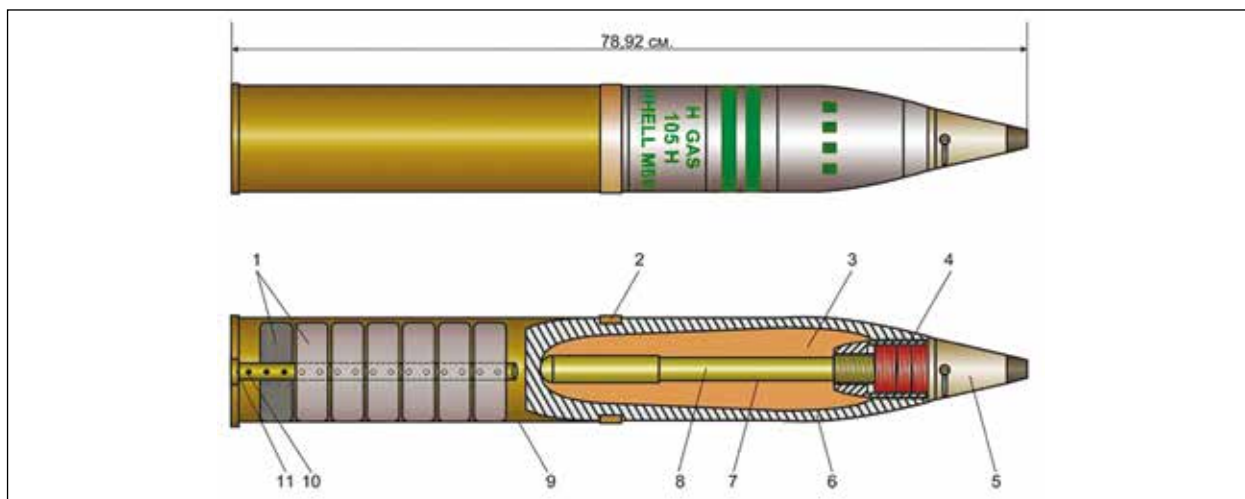


Рисунок 5 – Внешний вид и разрез 105-мм артиллерийского снаряда М60 в снаряжении Н или HD: 1 – метательный заряд; 2 – вращающее кольцо; 3 – иприт или очищенный иприт (наполнитель); 4 – держатель (переходник); 5 – контактный взрыватель; 6 – снаряд; 7 – оболочка разрывного заряда М 5; 8 – разрывной заряд; 9 – гильза; 10 – трубка-воспламенитель; 11 – капсюль-воспламенитель (рисунок авторов)

зованием энергии пиротехнических составов горения.

Боевая часть химических боеприпасов реактивной артиллерии изготавливается из легких сплавов. Стабилизация снарядов на траектории полета осуществляется за счет перистых стабилизаторов, раскрывающихся после выстрела.

Химические боеприпасы ствольной артиллерии имеют калибры 105, 155 и

203,2-мм. Они снаряжаются отравляющими веществами типа VX, GB, HD и CS (рисунки 5–8).

Реактивные химические боеприпасы корабельной артиллерии военно-морских сил имеют калибр 127-мм и снаряжаются отравляющими веществами типа GB, сухопутных войск – калибр 115-мм и снаряжаются отравляющими веществами типа GB и VX.

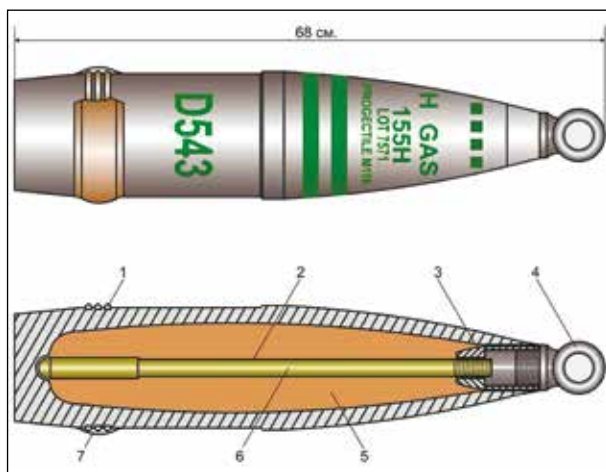


Рисунок 6 – Внешний вид и разрез 155-мм артиллерийского снаряда М110 в снаряжении Н: 1 – опоясывающий медный пояс; 2 – оболочка разрывного заряда; 3 – держатель (переходник); 4 – транспортировочное кольцо; 5 – иприт неочищенный или перегнанный; 6 – тетриловый разрывной заряд; 7 – защитное кольцо (рисунок авторов)

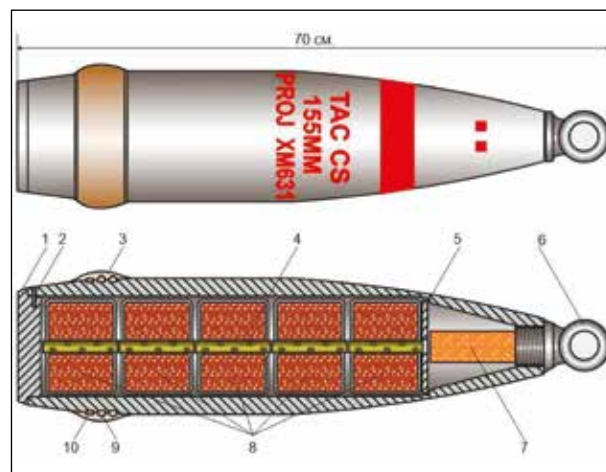


Рисунок 7 – Внешний вид и разрез 155-мм артиллерийского снаряда XM631 в снаряжении CS: 1 – дно снаряда; 2 – срезаемый шплинт; 3 – защитное кольцо; 4 – перфорированная трубка вращающее кольцо; 5 – алюминиевая перегородка (выталкиватель, диафрагма); 6 – транспортировочное кольцо; 7 – вышибной заряд; 8 – кассета с пиротехническим составом и CS (наполнитель); 9 – опоясывающий медный пояс; 10 – obturрующее кольцо (рисунок авторов)

Элементы устройства 115-мм реактивного снаряда представлены на рисунке 9.

1.3. Особенности устройства химических боевых частей ракет США

Боевые части ракет представляют собой боеприпасы кассетного типа, снаряжаемые кассетными элементами – сферическими бомбами малого калибра [3, 10, 11].

Элементы устройства химической боевой части и сферической бомбы малого калибра ракеты представлены на рисунке 10.

Боевая часть состоит из корпуса, взрывателя и устройства, обеспечивающего вскрытие корпуса в заданной точке траектории полета.

Корпус боевой части, как правило, выполняется из легких, но обладающих высокой прочностью металлических сплавов, состоит из нескольких секций и носового конуса. В секциях размещаются сферические бомбы. Конструкция обеспечивает надежное крепление сферических бомб и их свободное отделение от корпуса в момент его вскрытия.

Вскрывающее устройство состоит из трилового детонатора и нескольких детонирующих шнуров.

Детонирующие шнуры крепятся к внутренней стенке корпуса, в нескольких местах образуя линии, идущие от головной к донной части боевой части ракеты. В головной части детонирующие шнуры присоединяются к детонатору. Детонатор срабатывает от инициирующего механизма взрывателя и передает детонационный импульс детонирующим шнурам. В результате их срабатывания происходит разрушение корпуса боевой части и выброс сферических бомб в атмосферу. Боевая часть ракеты может иметь один или несколько взрывателей. По принципу действия они могут быть механическими, барометрическими или радиолокационными, по расположению – головными или донными.

Аналогичные по устройству химические боевые части ракет имеются на вооружении стран, не подписавших Конвенцию о запрещении разработки, производства, накопления и применения химического оружия и о его уничтожении (Египет, КНДР).

1.4. Особенности устройства химических боеприпасов и боевых приборов авиации США

Авиационные химические бомбы конструктивно делятся на два основных типа: бомбы, созданные на базе стандартных фугасных бомб общего назначения, и бомбы с легкими тонкостенными корпусами, выполненными из алюминиевых сплавов [8–10].

Химические авиационные бомбы – это бомбы крупных калибров бакового типа в снаряжении отравляющими веществами типа GB и CS:

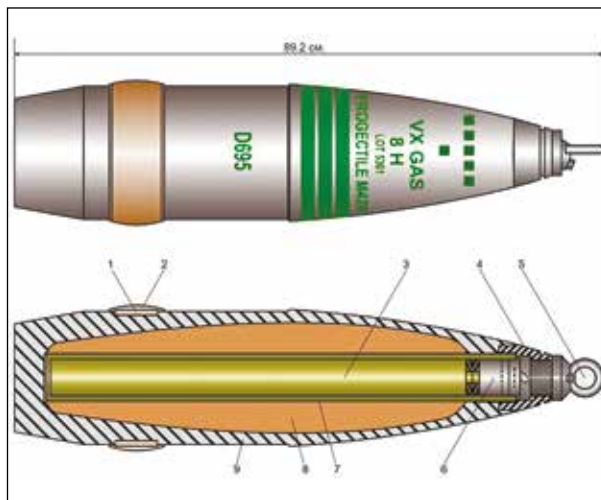


Рисунок 8 – Внешний вид и разрез 203,2-мм артиллерийского снаряда M426 в снаряжении VX (стойкое ОВ) или GB (нестойкое ОВ):

1 – опоясывающий медный пояс; 2 – защитное кольцо; 3 – разрывной заряд; 4 – держатель взрывателя (переходник); 5 – транспортировочное кольцо; 6 – дополнительный заряд; 7 – защитная оболочка разрывного заряда M161; 8 – VX или зарин; 9 – корпус снаряда (рисунок авторов)

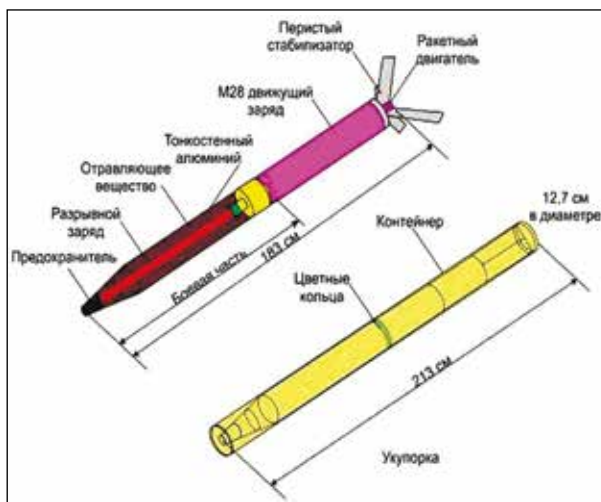


Рисунок 9 – Элементы устройства 115-мм реактивного снаряда M55 в контейнере (рисунок авторов)

- 500-фн химические бомбы Mk94, Mk116 (снаряжение GB);
- 750-фн бомба MC-1 (снаряжение GB);
- 750-фн бомба BLU-52/B (BLU-52A/B) (снаряжение CS).

Элементы устройства химической авиационной бомбы Mk116 («Уэт-ай») представлены на рисунке 11.

Она имеет корпус из алюминиевого сплава. Центральная часть корпуса выполнена в виде



Рисунок 10 – Устройство химической боевой части и кассетного элемента ракет [3, 10, 11]

цилиндра, головная и хвостовая части имеют небольшую конусность. Хвостовая часть снабжена надкалиберным перистым стабилизатором со складывающимся оперением. В центральной части корпуса сверху имеется накладка для его усиления, крепящаяся с помощью двух металлических стягивающих поясов. На накладке крепятся два подвесных ушка и одно вывинчивающееся ушко для транспортировки бомбы. Бомба снабжена центральным разрывным зарядом, расположенным вдоль продольной оси корпуса.

Элементы устройства химической авиационной бомбы Мк94 представлены на рисунке 12.

Она имеет сигарообразный корпус фугасной бомбы, приспособленный для снаряжения ОВ и установки удлиненного разрывного заряда. Стакан для разрывного заряда проходит по всей длине корпуса бомбы, на концах имеет втулки для головного и донного взрывателей. Бомба снабжена перистым стабилизатором и двумя подвесными ушками.

Химическая авиационная бомба МС-1 является модификацией фугасной бомбы, корпус которой приспособлен для снаряжения

жидким ОВ и установки разрывного заряда. Общий вид и устройство бомбы МС-1 представлены на рисунке 13.

Запальный стакан снабжен втулками для установки головного и донного взрывателей, которые взводятся при выдергивании контрольной проволоки в момент сбрасывания. Хвостовая часть, представляющая собой полый конус с подкалиберным перистым стабилизатором, съемная, хранится отдельно от корпуса и присоединяется к нему перед подвеской боеприпаса на самолет.

Бомба BLU-52/B (BLU-52A/B) представляет химический вариант зажигательной 750-фн бомбы. Корпус бомбы состоит из трех секций: центральной, головной и хвостовой, выполненных из алюминиевого сплава. Соединение секций осуществляется с помощью зажимных устройств. При сборке между секциями корпуса устанавливаются уплотнительные прокладки. Головное очко для взрывателя закрывается аэродинамическим обтекателем. Вместо хвостового аэродинамического обтекателя устанавливается четырехперый коробчатый стабилизатор. Бомба применяется без разрывного заряда и взрывателей. После сбрасывания с самолета при ударе о грунт корпус бомбы разрушается, а ОВ рассеивается вокруг места падения.

Выливные авиационные приборы (ВАП) также делятся на два типа:

- TMU-28/B военно-воздушных сил;
- Aero-14B военно-морских сил.

Они предназначены для диспергирования в атмосфере отравляющего вещества типа VX с целью заражения токсичным аэрозолем личного состава, вооружения и военной техники (ВВТ), а также участков местности.

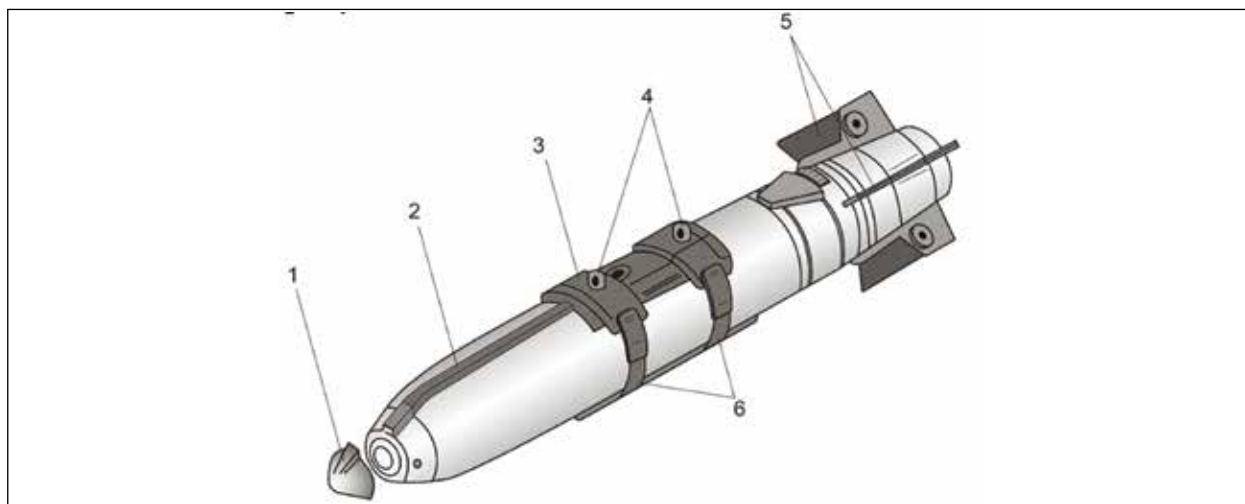


Рисунок 11 – Элементы устройства 500-фн химической авиационной бомбы Мк116 «Уэт-ай»: 1 – взрыватель ударного типа; 2 – направляющая контрольной проволоки; 3 – накладка для усиления корпуса бомбы; 4 – подвесные ушки; 5 – стабилизатор со складывающимся оперением; 6 – стягивающие пояса (рисунок авторов)

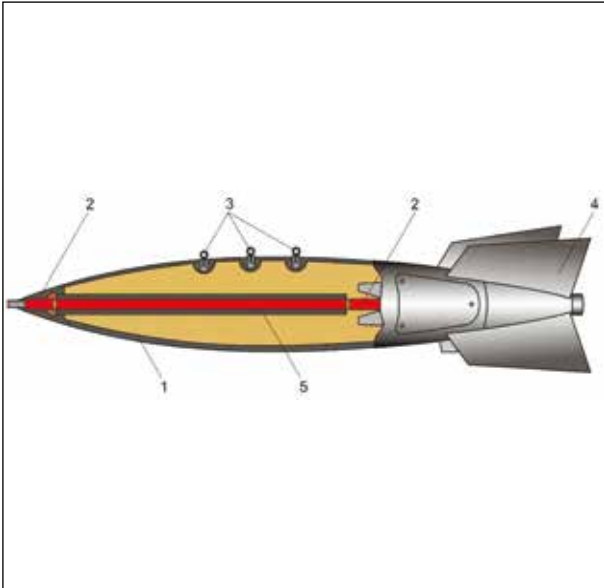


Рисунок 12 – Схематичный разрез химической бомбы Mk94: 1 – корпус бомбы; 2 – головной и донный взрыватели; 3 – подвесные ушки; 4 – перистый надкалиберный стабилизатор; 5 – удлиненный разрывной заряд в запальном стакане (рисунок авторов)

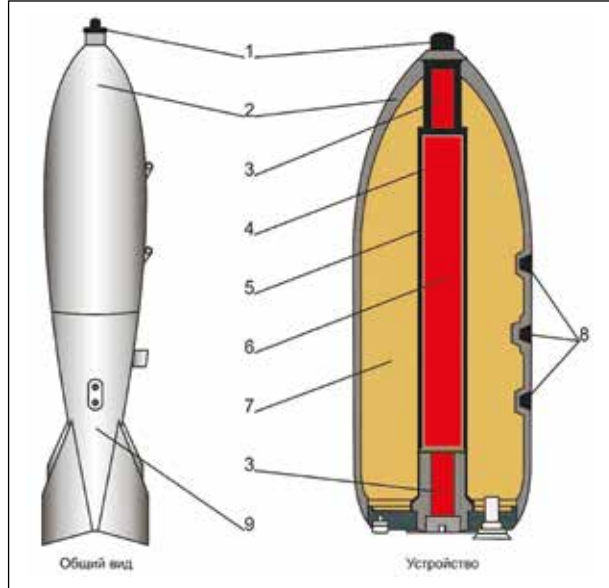


Рисунок 13 – Общий вид и устройство головной части бомбы MC-1: 1 – головной взрыватель; 2 – корпус; 3 – втулки для донного и головного взрывателей; 4 – цилиндр из фибрового картона; 5 – стакан для разрывного заряда; 6 – разрывной заряд; 7 – OB; 8 – гнезда подвесных ушков; 9 – хвостовой конус со стабилизатором (рисунок авторов)

Общий вид выливного авиационного прибора TMU-28/B представлен на рисунке 14.

ВАП TMU-28/B имеет обтекаемый корпус, центральная часть которого выполнена в виде цилиндра, а головная и хвостовая – в виде конусов. На цилиндрической части конуса сверху установлена металлическая накладка для усиления корпуса. Впереди слева от накладки установлены воздушный суфлер с мембраной и электродетонатор для ее разрушения, справа – наливной патрубков, завариваемый после наполнения резервуара. Под хвостовой частью

имеется пространство для размещения распылительного сопла до приведения прибора в действие. Сзади внизу центральной части корпуса имеются выливное отверстие, которое также снабжено мембраной с электродетонатором, и подвижное распылительное сопло, крепящееся к корпусу с помощью соединительного патрубка. Распылительное сопло соединено с хвостовой частью электромеханическим приводом, который обеспечивает отвод сопла от хвостовой части вниз на угол 30°. Это предотвращает заражение самолета во время распы-

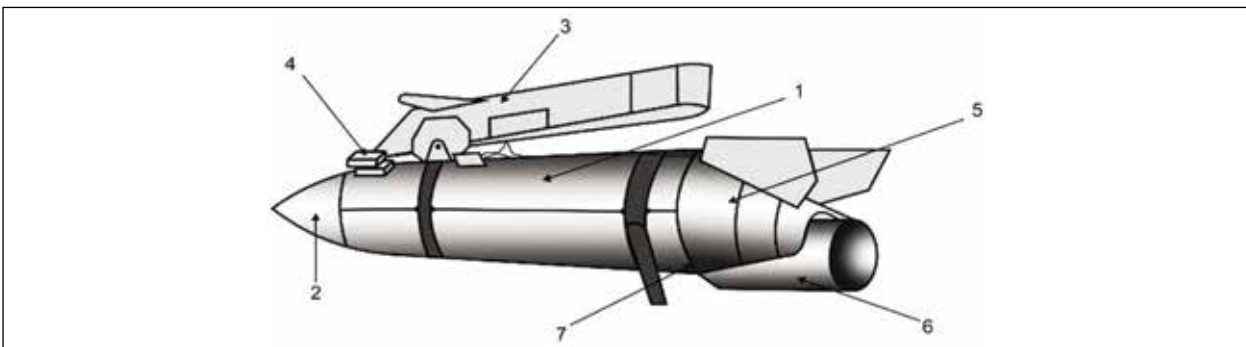


Рисунок 14 – Элементы устройства выливного авиационного прибора TMU-28/B: 1 – центральная часть; 2 – головной конус; 3 – металлическая накладка; 4 – воздушный суфлер с мембраной и электродетонатором; 5 – хвостовая часть со съемными стабилизаторами и электронно-распределительным блоком; 6 – распылительное сопло; 7 – место расположения выливного отверстия с мембраной и электродетонатором (рисунок авторов)

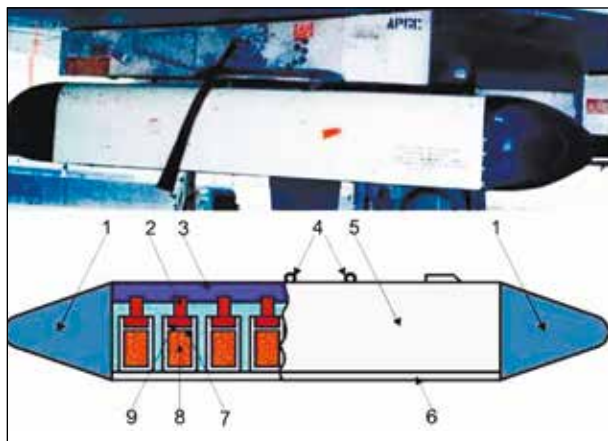


Рисунок 15 – Общий вид и разрез кассетного устройства SUU-13A:

1 – головной и хвостовой обтекатели; 2 – замковый держатель; 3 – силовая балка; 4 – подвесные ушки; 5 – центральная секция; 6 – стальной поддон; 7 – поршень; 8 – бомба (промежуточный контейнер); 9 – вышибной заряд [10, 11]

ления ОВ. Хвостовая часть корпуса снабжена съемными стабилизаторами. Внутри хвостовой части размещен распределительный блок электросистемы, имеющий устройство, предотвращающее случайное срабатывание электродетонаторов мембран и привода распылительного устройства.

ВАП Аеро-14В имеет металлический корпус. Центральная часть корпуса цилиндрическая, головная и хвостовая – конические. Хвостовая часть снабжена съемным стабилизатором. В корпусе имеются баллон со сжатым азотом, система регулирования давления, ручной запорный клапан, открываемый перед взлетом самолета, нагнетательный клапан, клапан для выпуска ОВ и распылительная насадка. В резервуаре при выливе ОВ автоматически поддерживается давление около 7 кг/см^2 . Подача отравляющего вещества из резервуара в распылительную насадку производится через выпускной клапан, который приводится в действие давлением азота, поступающего через регулятор давления. С помощью выпускного клапана распылительной насадки обеспечивается дозирование расхода ОВ при выливании.

Органы управления прибором размещаются на панели, установленной в кабине самолета. Органы управления предусматривают возможность открывания и закрывания нагнетательного клапана системы регулирования давления, регулирования клапана распылительной насадки, контроля давления в резервуаре с ОВ.

Химические авиационные бомбовые кассеты по конструктивным особенностям и спо-

собам применения подразделяются на сбрасываемого и несбрасываемого типов.

Основными элементами каждой авиационной кассеты являются кассетная установка и кассетные бомбы малого калибра, которыми они снаряжаются. Сбрасываемые кассеты при бомбометании отделяются от самолета целиком. По истечении определенного времени кассетная установка раскрывается и набегающим воздушным потоком бомбы рассеиваются на площади, подлежащей поражению.

При применении несбрасываемых кассет бомбы выбрасываются из кассетных установок под самолетом, а кассетные установки остаются на замках бомбодержателей самолетов.

Кассеты комплектуются бомбами (шашками) в снаряжении GB, CS и BZ. Особенностью конструкции кассетных установок, снаряженных бомбами с CS и BZ, является наличие промежуточных контейнеров с бомбами (шашками), которые после выхода из направляющих кассетной установки срабатывают подобно бомбовым кассетам сбрасываемого типа.

Общий вид и разрез кассетного устройства SUU-13A представлен на рисунке 15.

Устройство состоит из центральной секции, имеющей форму прямоугольного параллелепипеда с округленной верхней стенкой, и двух аэродинамических обтекателей, расположенных в головной и хвостовой частях установки. Обшивка центральной части и аэродинамические обтекатели выполнены из легкого алюминиевого сплава штамповкой. В верхней части центральной секции устанавливается силовая балка с 40 отверстиями, оснащенная пружинными фиксаторами под штыковые замки направляющих. Нижняя часть центральной секции закрывается стальным поддоном, который крепится двенадцатью быстросъемными штифтовыми замками.

Поддон снимается непосредственно перед вылетом самолета. В верхней части центральной секции расположены два подвесных ушка и штепсельный разъем для соединения с бортовой системой управления оружием.

В состав электрооборудования кассеты, кроме штепсельного разъема, входят фильтр радиопомех для предотвращения случайного сбрасывания бомб, интервалометр и 40 электро-разъемов для соединения цепей сбрасывания установки с электрозапалами направляющих. С помощью селекторного переключателя интервалометра может быть установлен один из следующих интервалов срабатывания направляющих: 0,1; 0,2; 0,3; 0,4 и 0,5 с. Каждая направляющая состоит из цилиндра со штыковым замком в верхней части и вышибного заряда с электрозапалом. В каждой направляющей могут размещаться одна или несколько бомб.

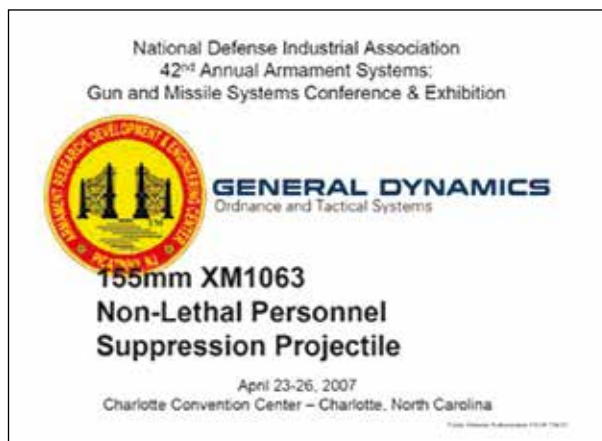
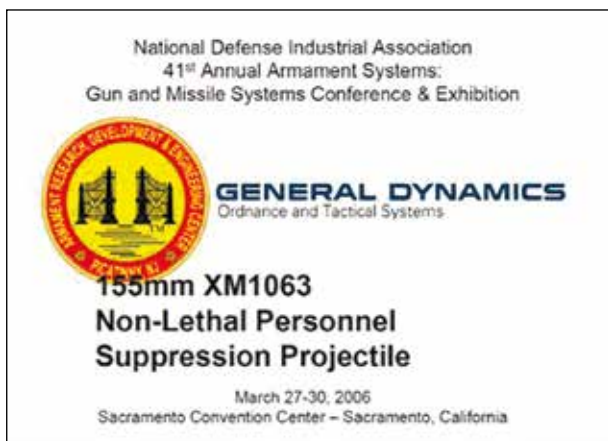


Рисунок 16 – Материалы докладов об этапах разработки, элементах устройства и результатах проведенных испытаний 155-мм артиллерийского снаряда нелетального действия XM1063 [12, 13]

Если в направляющей размещается несколько бомб, то используются промежуточные контейнеры. Бомбы или контейнеры крепятся в нижней части цилиндра направляющей с помощью шести штифтов. В состав промежуточного контейнера входят разрывной болт, выталкивающий поршень, нижняя втулка, крышка и комплект бомб, которые закреплены разрывным болтом между выталкивающим поршнем и нижней втулкой.

1.5. Особенности устройства американского 155-мм артиллерийского снаряда нелетального действия XM1063

Подписание США Конвенции о запрещении разработки, производства, накопления и применения химического оружия и о его уничтожении не явилось запретом для дальнейших разработок химических боеприпасов.

С 2001 г. специалистами Пикатинского арсенала сухопутных войск США и фирмы «Дженерал дайнемикс» осуществляется разработка 155-мм артиллерийского снаряда нелетального действия XM1063 в рамках программы по оружию нелетального действия, принятой в 1996 г.⁵

Подтверждением этому являются материалы докладов об этапах разработки, элементах устройства и результатах проведенных испытаний на 41 и 42 конференциях, посвященных вооружению и ракетным системам в марте 2006 года (штат Калифорния), апреле 2007 года (штат Каролина) соответственно [12, 13] (рисунок 16).

Особенностью устройства 155-мм артиллерийского снаряда нелетального действия XM1063 США является то, что корпус боеприпаса изготавливается из стеклопластика. Кон-

структивно-компоновочная схема близка к кассетному снаряду (рисунок 17).

Основными элементами устройства 155-мм артиллерийского снаряда нелетального действия XM1063 являются: корпус, взрыватель, вышибной заряд, донная часть и поражающие элементы.

В химическом снаряде используются 152 поражающих элемента, которые не содержат взрывчатого вещества. Кассетные элементы оснащены парашютами, могут снаряжаться отравляющими веществами, временно выводимыми из строя, раздражающего действия и дурнопахнущими рецептурами.

Наличие парашютов позволяет на дальности до 28 км создавать зону нелетального воздействия площадью около 1 га.

2. Особенности маркировки и кодировки химических боеприпасов и боевых приборов США и стран блока НАТО

В армиях США и стран блока НАТО химические боеприпасы и боевые приборы окрашиваются в серый цвет с целью предотвращения повреждения корпуса при длительном хра-

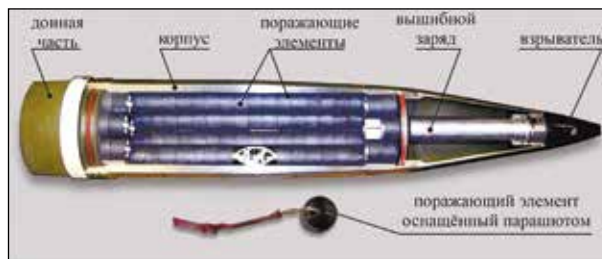


Рисунок 17 – Основные элементы устройства 155-мм артиллерийского снаряда нелетального действия XM1063 [12, 13]

⁵ Программа принята на основе директивы министерства обороны США от 9 июня 1996 г. № 3000.3. Впервые о существовании программы по оружию нелетального действия американцы объявили в 1999 г. [14].



Рисунок 18 – Вариант маркировки артиллерийского химического боеприпаса калибра 155-мм в снаряжении отравляющим веществом типа VX (рисунок авторов)

нении на открытых площадках, для обеспечения маскировки и для быстрой их идентификации. Кроме основной окраски, на корпус наносится маркировка и кодовое обозначение (кодировка) [8, 10, 11].

Маркировка включает данные о типе ОВ, массовых знаках, калибре, модели боеприпаса, шифре боеприпаса и номере партии выпуска.

Вариант маркировки 155-мм артиллерийского химического боеприпаса в снаряжении VX представлен на рисунке 18.

Весовые (массовые) знаки на снарядах показывают отклонения веса снаряда от нормального. Отличие в одном знаке соответствует изменению веса снаряда на 2/3 %. Снаряды, отличающиеся на один весовой знак, как правило, объединяются в одну группу.

Маркировка химических боеприпасов и боевых приборов авиации имеет свои отличительные особенности.

Например, BLU – 99 GB-GAS A/B (XI-I):

- BL – тип изделия, означающий:
 - а) BL – боевые бомбы;
 - б) BD – тренировочные бомбы;
 - в) CB – кассеты;
 - г) TM – выливные авиационные приборы;
 - д) SU – кассетные установки;
- U – самостоятельная единица;
- 99 – цифровой индекс образца;
- GB-GAS – шифр ОВ;
- A/B – модификация и характер применения (А – сброс после применения; В – сброс в полете; М – наземное буксируемое оборудование; Е – наземное перевозимое оборудование; S – наземное самоходное оборудование);
- XI-I – номер партии фирмы-изготовителя.

Кодировка осуществляется с помощью цветных колец, зависящих от типа ОВ по физиологической классификации [8, 10, 11].

Зелеными кольцами обозначаются химические боеприпасы, снаряженные смертельными ОВ:

- три кольца – ОВ нервно-паралитического действия (VX, GD, GB);
- два кольца – ОВ кожно-нарывного действия (HD, HN);
- одно кольцо – ОВ общеядовитого и удушающего действия (AC, CK, CG).

Красными кольцами обозначаются:

- два кольца – химические боеприпасы, снаряженные ОВ, временно выводящими живую силу из строя (BZ, LSD);
- одно кольцо – химические боеприпасы, снаряженные ОВ раздражающего действия (CN, DM, CS, CR).

Кроме того, химические боеприпасы, в зависимости от средства применения, имеют

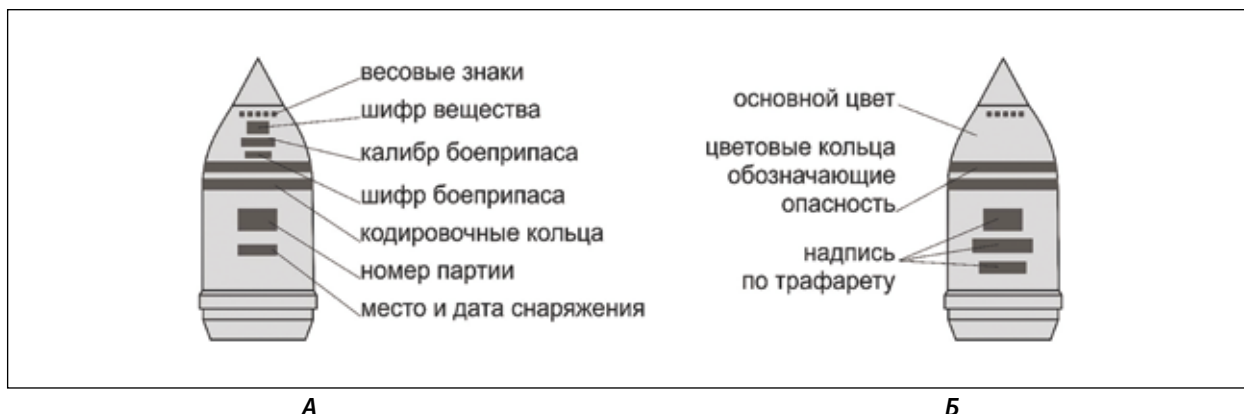


Рисунок 19 – Общая информация о местах нанесения маркировки и кодировки на корпуса химических боеприпасов: А – до 1976 г.; Б – после 1976 г. (рисунок авторов)

Таблица 1 – Маркировочные обозначения отравляющих веществ на корпусах химических боеприпасов

Название отравляющего вещества	Маркировка
VX	VX GAS
Зарин	GB GAS
Бинарный зарин	GB-2
Технический иприт	H GAS
Перегранный иприт	HD GAS
Загущенный иприт	HT GAS
Синильная кислота	AC GAS
Хлорциан	CK GAS
Фосген	CG GAS
Би-Зет	BZ Riot
CS	CS Riot или CS TAC
Си-Ар	CR Riot
Хлорацетофенон	CN Riot
Раствор 10 % хлорацетофенона в смеси бензола и тетрахлоруглерода (1:1)	CNB Riot
Раствор 23 % хлорацетофенона и 38,4 % хлорпикрина в хлорацетофенона	CNS Riot
Ботулинический токсин	XR
Стафилококковый энтеротоксин	PG

отличительные индексы: сухопутных войск имеют индекс «М», военно-морских сил – «МК», военно-воздушных сил «МС», ограниченного производства – «ХМ» [8, 10, 11].

Например, 115-мм химический снаряд М55 к 45-ствольной пусковой реактивной установке М91, или 127-мм химический снаряд МК53 к 48-ствольной пусковой корабельной установке.

Анализ иностранных источников [6, 7] показал, что в США и странах блока НАТО всего существовало три системы маркировки и кодировки химических боеприпасов: а) до января 1961 года; б) с января 1961 г. до 1976 г.; в) с 1976 г. по настоящее время.

На рисунке 19 представлена информация о местах нанесения маркировочной и кодировочной информации на корпус боеприпаса до и после 1976 г.

Основные названия отравляющих веществ и их маркировка на химических боеприпасах представлены в таблице 1.

Цветовая кодировка, применявшаяся до января 1961 г., представлена в таблице 2.

Корпуса химических боеприпасов окрашивались серой краской. Одна полоса вокруг боеприпаса свидетельствовала о нестойком ОВ, а две полосы – о стойком. Зеленая маркировка на сером фоне означала

смертельные ОВ, красная маркировка – раздражающие ОВ.

Цветовая кодировка, применявшаяся с января 1961 г. до 1976 г., представлена в таблице 3.

Кодировка осуществлялась с помощью цветных колец. Зелеными кольцами обозначались боеприпасы, снаряженные смертельными ОВ: три кольца – нервно-паралитического действия, два кольца – кожно-нарывного действия, одно кольцо – общеядовитого и удушающего действия. Красными кольцами обозначались: два кольца – химические боеприпасы, снаряженные ОВ, временно выводящими из строя, одно кольцо – химические боеприпасы, снаряженные раздражающими ОВ.






Цветовая кодировка, применяющаяся с 1976 г., представлена в таблице 4.

Корпуса боеприпасов, содержащих отравляющие, полицейские или раздражающие вещества, окрашиваются в серый цвет. Желтый цвет колец обозначает присутствие в разрывном заряде высокоэнергетических взрывчатых веществ, красный цвет колец обозначает наполнение боеприпаса полицейским веществом, темно-зеленый цвет колец обозначает наполнение боеприпаса отравляющим веществом, фиолетовый цвет колец обозначает наполнение боеприпаса раздражающим веществом.

Таблица 2 – Цветовая кодировка корпусов снарядов и бомб в химическом снаряжении, применявшаяся до января 1961 г.

Цветовая кодировка	Наименование ОВ	Обозначение ОВ
	Зарин (GB), фосген (CG), хлорциан (СК)	Нестойкие
	Ви-Экс (VX), иприт перегнанный (HD), иприт неочищенный (H), иприт загущенный (HT)	Стойкие
	Хлорацетофенон (CN, CN1), Си-Эс (CS, CS1)	Ирританты

Таблица 3 – Цветовая кодировка корпусов снарядов и бомб в химическом снаряжении, применявшаяся с января 1961 г. до 1976 г.

Цветовая кодировка	Наименование ОВ	Обозначение ОВ
	Зарин (GB), зоман (GD), Ви-Экс (VX)	Нервно-паралитические
	Иприт перегнанный (HD), иприт неочищенный (H), иприт загущенный (HT)	Кожно-нарывные
	Синильная кислота (AC), фосген (CG), хлорциан (СК)	Общеядовитые, удушающие
	Би-Зед (BZ)	Временно выводящие из строя (Инкапсители)
	Хлорацетофенон (CN, CN1), адамсит (DM), Си-Эс (CS, CS1), Си-Ар (CR)	Раздражающие (Ирританты)

Заключение










В лекции представлен материал об основных элементах устройства химических боеприпасов и боевых приборов США. Конструктивно-компоновочная схема химических

боеприпасов стран блока НАТО аналогична американской⁶.

Материал по маркировке и кодировке химических боеприпасов и боевых приборов США и стран блока НАТО позволяет

⁶ Наиболее полная информация по элементам устройства химических боеприпасов стран НАТО приведена в иностранных источниках [9, 15–17].

Таблица 4 – Цветовая кодировка корпусов снарядов и бомб в химическом снаряжении, применяющаяся после 1976 г. до настоящего времени

Цветовая кодировка	Наименование страны	Обозначение ОВ
	США, Великобритания	Смертельные
	США	Смертельные с высокоэнергетическим разрывным зарядом
	США, Великобритания	Бинарные смертельные
	США	Бинарные с высокоэнергетическим разрывным зарядом
	США, Великобритания	Временно выводящие из строя (Инкапситанты)
	США	Инкапситанты с высокоэнергетическим разрывным зарядом
	Бельгия, Канада, США, Великобритания, Нидерланды	Раздражающие (Ирританты)
	США	Раздражающие (кодировка, не принятая в большинстве стран НАТО)
	США	Раздражающие с высокоэнергетическим разрывным зарядом

совершенствовать знания по данному направлению на основе трех исторических периодов, исходя из имеющихся стандартов

НАТО. Следует отметить, что при принятии новых стандартов перемаркировка и перекодировка «старых» запасов не проводилась.

Словарь терминов

В лекции применяются следующие термины с соответствующими определениями.

Химические боеприпасы	- боевые средства однократного боевого применения (артиллерийские снаряды и мины, авиационные химические бомбы и кассеты, химические боевые части ракет, химические фугасы, химические шашки, гранаты и патроны)
Химическое оружие	- в совокупности или в отдельности означает следующее: а) токсичные химикаты и их прекурсоры, за исключением тех случаев, когда они предназначены для целей, не запрещаемых по настоящей Конвенции*, при том условии, что виды и количества соответствуют таким целям; б) боеприпасы и устройства, специально предназначенные для смертельного поражения или причинения иного вреда за счет токсических свойств, указанных в подпункте а) токсичных химикатов, высвобождаемых в результате применения таких боеприпасов и устройств; в) любое оборудование, специально предназначенное для использования непосредственно в связи с применением боеприпасов и устройств, указанных в подпункте б).
Химические боевые приборы	- боевые средства многократного боевого применения (выливные авиационные приборы и механические генераторы аэрозолей отравляющих веществ)
Маркировка и кодировка боеприпасов	- система условных знаков и надписей на элементах боеприпасов и их укупорке

* Конвенция о запрещении разработки, производства, накопления и применения химического оружия и о его уничтожении

Вклад авторов / Authors Contribution

Все авторы внесли свой вклад в концепцию рукописи, участвовали в обсуждении и написании этой рукописи, одобрили окончательную версию. Все авторы прочитали и согласились с опубликованной версией рукописи / All authors contributed to the conception of the manuscript, the discussion, and writing of this manuscript, approved the final version. All authors have and agreed to the published version of the manuscript.

Информация о конфликте интересов

Авторы заявляют, что исследования проводились при отсутствии любых коммерческих или финансовых отношений, которые могли бы быть истолкованы как потенциальный конфликт интересов.

Сведения о рецензировании

Статья прошла открытое рецензирование двумя рецензентами, специалистами в данной области. Рецензии находятся в редакции журнала и РИНЦе.

Финансирование. Федеральное государственное казенное военное образовательное учреждение высшего образования «Военная академия радиационной, химической и биологической защиты имени Маршала Советского Союза С.К. Тимошенко» Министерства обороны Российской Федерации.

Список источников, использованных для подготовки лекции и рекомендованных для самостоятельного изучения / List of sources used for the preparation of the lecture and recommended for self-study

1. Convention on the Prohibition of the Development, Production, Stockpiling and Use of Chemical Weapons and on their Destruction. Organization for the Prohibition of Chemical Weapons (OPCW), The Netherlands, 1997. 179 p.

2. Петров С.В., Супотницкий М.В. Протокол к Конвенции о запрещении бактериологического (биологического) оружия – история, основные положения, значение и причины неподписания // Вестник войск РХБ защиты. 2021. Т. 5. № 1. С. 4–21.

Petrov S.V., Supotnitsky M.V. Protocol of the Convention for the Prohibition of Bacteriological (Biological) Weapons – History, General Provisions, Significance and Reasons for Not Signing // Journal of NBC Protection Corps. 2021. V. 5. № 1. P. 4–21 (in Russian).

3. Ковтун В.А., Колесников Д.П., Супотницкий М.В., Шило Н.И. Сирийская «химическая война» // Вестник войск РХБ защиты. 2018. Т. 2. № 3. С. 7–39.

Kovtun V.A., Kolesnikov D.P., Supotnitskiy M.V., Shilo N.I. Syrian «Chemical War» // Journal of NBC Protection Corps. 2018. V. 2. № 3. P. 7–39

4. Химическая безопасность. В Камбодже найдены неразорвавшиеся американские химические авиабомбы // Вестник войск РХБ защиты. 2018. Т. 2.

№ 1. С. 77–79.

Chemical Safety. Unexploded American Chemical Aerial Bombs Found in Cambodia // Journal of NBC Protection Corps. 2018. V. 2. № 1. P. 77–79 (in Russian).

5. Химическая безопасность. В лесу графства Линкольншир обнаружено 11 контейнеров предположительно с отравляющими веществами // Вестник войск РХБ защиты. 2018. Т. 2. № 1. С. 76.

Chemical Safety. 11 Containers Allegedly Filled with Chemical Agents Found in Lincolnshire Forest // Journal of NBC Protection Corps. 2018. V. 2. № 1. P. 76. (in Russian).

6. Military standard ammunition color coding. – MIL-STD-709 D, W/Change 1, 2011. 29 p. URL: <http://www.everyspec.com> (дата обращения: 19.04.2013).

7. The standard implements NATO STANG 2953. Identification of Ammunition AOP-2, 2008. 117 p.

8. Защита от оружия массового поражения: библиотека офицера / Под ред. генерал-полковника Героя Советского Союза проф. Мясникова В.В. М.: Воениздат, 1989. 398 с.

Protection against Weapons of Mass Destruction: Officer's Library / Ed. Colonel-General, Hero of the Soviet Union, Prof. Myasnikov V.V. Moscow: Voениzdat, 1989. 398 p. (in Russian).

9. Handbook of Pre-1946 Chemical Weapons. Vol. II. The Netherlands, Poland, Russia, United Kingdom, United States. Rev. 3, March 2010. 296 p.

10. Варакин Е.Ю., Гусев О.В., Уракчинцев А.В. и др. Оружие массового поражения: учебник для иностранных военнослужащих. Кострома, 2022. 306 с.

Varakin E.Yu., Gusev O.V., Urakhintsev A.V. et al. Weapons of Mass Destruction: Coursebook for Foreign

Servicemen. Kostroma, 2022. 306 p. (in Russian).

11. Химическое оружие вероятного противника: учебник / Под ред. проф. Калитаева А.Н. М.: ВАХЗ, 1977. 304 с.

Chemical Weapons of Potential Enemy / Ed. Prof. Kalitayev A.N. Moscow: VAHZ, 1977. 304 p (in Russian).

12. 155mm XM1063 Non-Lethal Personnel Suppression Projectile. National Defense Industrial Association 41st Annual Armament Systems: Gun and Missile Systems Conference & Exhibition. Sacramento Convention Center – Sacramento, California. March 27–30, 2006. 14 p.

13. 155mm XM1063 Non-Lethal Personnel Suppression Projectile. National Defense Industrial Association 41st Annual Armament Systems: Gun and Missile Systems Conference & Exhibition. Charlotte Convention Center – Charlotte, North Carolina. April 23–26, 2007. 12 p.

14. Средства поражения и боеприпасы: учебник / Под общ. ред. Селиванова В.В. М.: МГТУ им. Н.Э. Баумана, 2008. 984 с.

Weapons and Munitions: Coursebook / Ed. Selivanov V.V. Moscow: Bauman MSTU, 2008. 984 p (in Russian).

15. Handbook of Pre-1946 Chemical Weapons. Vol. I. Austro-Hungaria/Hungary, Canada, France, Germany, Italy, Japan. Rev. 3, March 2010. 384 p.

16. Old Chemical Weapons: Munitions Specification Report. U.S. Army Chemical Materiel Destruction Agency, 1994.

17. Army equipment data sheets. Chemical weapons and munitions. Technical manual. TM 43-0001-26-2. Department of the Army, 1982. (<https://manualzz.com/doc/11495107/tm-43-0001-26-2>).

Об авторах

Федеральное государственное казенное военное образовательное учреждение высшего образования «Военная академия радиационной, химической и биологической защиты имени Маршала Советского Союза С.К. Тимошенко» Министерства обороны Российской Федерации, 156015, Российская Федерация, г. Кострома, ул. Горького, д. 16.

Козловский Владимир Владимирович. Начальник 5 кафедры Военной академии радиационной, химической и биологической защиты, канд. техн. наук, доцент.

Уракчинцев Александр Владимирович. Докторант 5 кафедры Военной академии радиационной, химической и биологической защиты, канд. техн. наук.

Гусев Олег Вадимович. Доцент 5 кафедры Военной академии радиационной, химической и биологической защиты, канд. хим. наук, доцент.

Контактная информация для всех авторов: varhbz@mil.ru

Контактное лицо: Владимир Владимирович Козловский; varhbz@mil.ru

Peculiarities of Design, Marking and Coding of US and NATO Chemical Munitions and Warfare Devices (Lecture)

V.V. Kozlovsky, A.V. Urakchintsev, O.V. Gusev

Federal State Public Military Education Institution of Higher Education «Military Academy of Nuclear, Biological and Chemical Defence named after Marshal of the Soviet Union S.K. Timoshenko» of the Ministry of Defence of the Russian Federation, 16 Gorky Street, Kostroma 156015, Russian Federation

Received 5 June 2022. Accepted 27 June 2022

The lecture is intended for training NBCD Corps' specialists from both the Russian Federation and foreign states, dealing with the issues of chemical safety. The lecture highlights two topics: 1) peculiarities of design of US chemical munitions and warfare devices; 2) marking and coding of US and NATO chemical munitions and devices. The material presented in the lecture will allow for broadening the horizons and acquiring knowledge related to the peculiarities of design, marking and coding of US and NATO chemical munitions and warfare devices. In addition, the lecture provides a review of changes in the marking and coding of US and NATO chemical munitions and warfare devices. It also deals with the historical development of the system of chemical munitions marking and coding.

Keywords: *chemical munitions; chemical weapons; code of a chemical agent; elements of design; marking and coding; NBC defence; spray tank.*

For citation: *Kozlovsky V.V., Urakchintsev A.V., Gusev O.V. Peculiarities of Design, Marking and Coding of US and NATO Chemical Munitions and Warfare Devices (Lecture) // Journal of NBC Protection Corps. 2022. V. 6. № 2. P. 178–194. <https://doi.org/10.35825/2587-5728-2022-6-2-178-194>*

Conflict of interest statement

The authors declare that the research was conducted in the absence of any commercial or financial relationship that could be construed as a potential conflict of interest.

Peer review information

The article has been peer reviewed by two experts in the respective field. Peer reviews are available from the Editorial Board and from Russian Science Citation Index database.

Funding. Federal State Public Military Education Institution of Higher Education «Military Academy of Nuclear, Biological and Chemical Defence named after Marshal of the Soviet Union S.K. Timoshenko» of the Ministry of Defence of the Russian Federation.

References

See P. 192–193.

Authors

Federal state Public Military Education Institution of Higher Education «Military Academy of Nuclear, Biological and Chemical Defence named after Marshal of the Soviet Union S.K. Timoshenko» of the Ministry of Defence of the Russian Federation, 16 Gorky Street, Kostroma 156015, Russian Federation.

Vladimir Vladimirovich Kozlovsky. Head of Department 5, Military Academy of NBC Defence, Candidate of Technical Sciences, Associate Professor.

Aleksander Vladimirovich Urakchintsev. Postdoctoral Student of Department 5, Military Academy of NBC Defence, Candidate of Technical Sciences.

Oleg Vadimovich Gusev. Assistant Professor of Department 5, Military Academy of NBC Defence, Candidate of Chemical Sciences, Associate Professor.

Contact information for all authors: varhzb@mil.ru

Contact person: Kozlovsky Vladimir Vladimirovich; varhzb@mil.ru